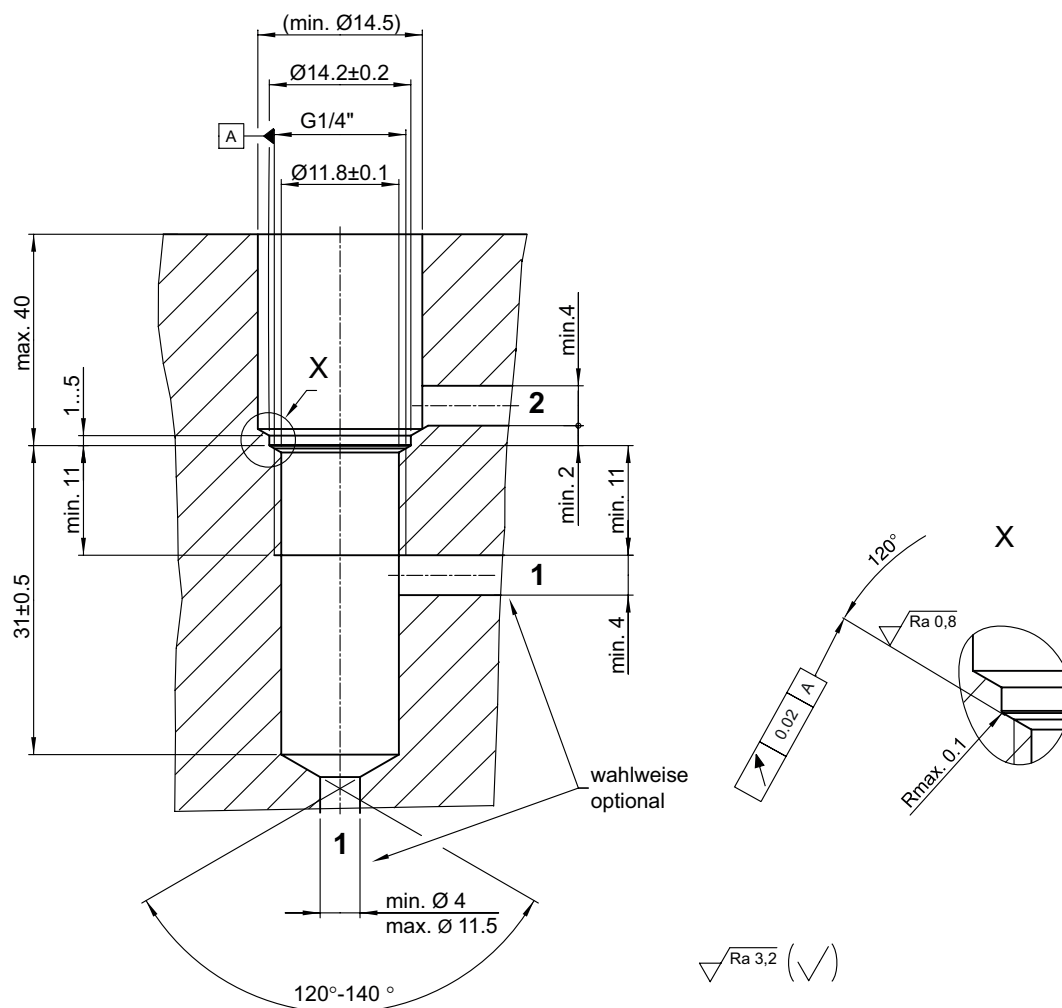


Allgemeine Informationen Bohrungsform

Typenreihe: GB

Abmessungen, Schnittbild

Beispiel für die Masseinheit:
Example for the dimensional units:
0.79 = 0.79 mm millimeter



Montagehinweise



ACHTUNG!

Die eingetragenen Lage- und Durchmessertoleranzen sind zwingend einzuhalten. Um die einwandfreie Funktion des Einschraubelementes zu gewährleisten, wird empfohlen das Vorbohren, Bohren, Reiben und Gewindeschneiden in einer Aufspannung auszuführen.



WICHTIG!

Stufenwerkzeuge stehen leihweise gegen Verrechnung oder käuflich zur Verfügung. Weitere Informationen siehe Datenblatt 400-P-040011.



HINWEIS!

Bohrungsform nach Werksstandard.



ACHTUNG!

Das Gewinde G1/4" muss zwingend mit einem Gewindebohrer geschnitten werden. Gewindefräsen nicht gestattet, da durch Kreisinterpolation unzulässige Rundheitsfehler entstehen können.